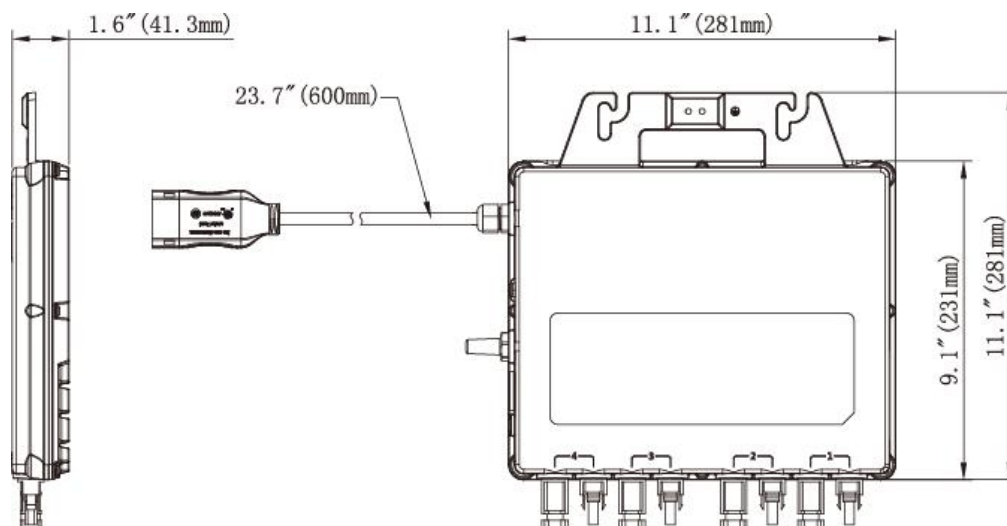




QS1A Microinversor

- Um único microinversor se conecta com 4 módulos com MPPT independente por canal com função no monitoramento
- Potência máxima contínua de saída de até 1500W
- Conformidade com UL1741
- Para módulos de até 440W+

DIMENSIONS



O QS1A APsystems é um microinversor conectado à rede em conformidade com UL 1741. Alta eficiência, alta confiabilidade do QS1 e possui 4 entradas com MPPT independentes, potência máxima de saída CA atingindo 1500W. Um quarto da quantidade de inversores e um quarto da instalação significa economia real para clientes residenciais e comerciais.

Datasheet do Microinversor QS1A

Região	LATAM	
Modelo	QS1A-MX	QS1A-BR
Dados de Entrada (DC)		
Faixa recomendada de potência do módulo fotovoltaico (STC)	250Wp-440Wp+	
Faixa de Tensão do MPPT	30V-52V	
Faixa de Tensão de Operação	16V-55V	
Tensão Máxima de Entrada	60V	
Tensão de Inicialização	20V	
Corrente de curto-circuito Máxima de Entrada	13.3A×4	
Corrente DC Máxima de curto-circuito	15A×4	
Dados de Saída (AC)		
Máxima Potência Contínua de Saída	1500W	
Tensão Nominal de Saída	240V/211V-264V	220V/176V-242V
Faixa de Tensão Ajustável de Saída	150V-280V	
Corrente Nominal de Saída	6.25A	6.81A
Número máximo por segmento	3 unidades por disjuntor 25A	
Frequência Nominal de Saída	60Hz/59.3Hz-60.5Hz	
Faixa de Frequência Ajustável de Saída	55Hz-65Hz	
Fator de Potência	>0.99	
Distorção Harmônica Total	<3%	
Corrente máxima de falha (AC) e duração	47.3 Apk, 1.4 ms de duração	
Eficiência		
Eficiência Máxima	96.5%	
Eficiência Nominal MTTP	99.5%	
Consumo de Energia Noturno	30mW	
Dados Mecânicos		
Faixa de Temperatura Ambiente de Operação	-40°F to +149°F(-40°C to +65°C)	
Faixa de Temperatura Interna de Operação	-40°F to +185°F(-40°C to +85°C)	
Dimensões (L x A x P)	11.1" x 9.1" x 1.6"(281mm x 231mm x 41.3mm)	
Peso	9.9lbs(4.5kg)	
Corrente Máxima do Cabo Tronco	25A(12AWG)	
Classificação de Proteção	Tipo 6	IP67
Refrigeração	Convecção Natural - Sem Ventoinhas	
Características		
Comunicação (Inversor com ECU)	Wireless	
Tipo de Transformadores	Transformadores de Alta Frequência, Galvanicamente Isolado	
Monitoramento	Via EMA* Portal Online	
Garantia	15 anos padrão, 25 anos estendida	
Certificado e Conformidade		
Conformidade de Segurança e EMC	UL1741; CSA C22.2 No. 107.1-16; NOM-001-SCFI-1993	
Conformidade de conexão com a rede	IEEE1547	

*Plataforma de Análise e Gerenciamento de Energia da APsystems (EMA)

© Todos os Direitos Reservados

Especificações sujeitas a mudanças sem aviso prévio – por favor garantir que está utilizando a versão atualizada mais recente encontrada em

www.apsystems.com